

Assembly Instructions for SYDNEY Bed

Instructions d'assemblage du lit SYDNEY

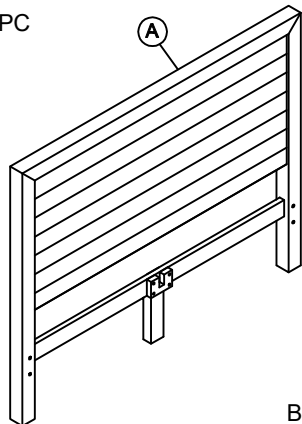
URBAN BARN

PARTS AND FITTING PACKAGING DETAIL

Pièces et accessoires dans l'emballage

Box #1

A. HEADBOARD 1 PC

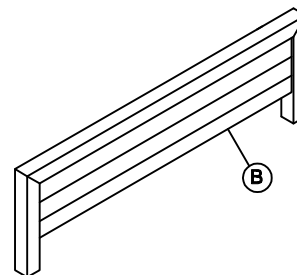


Boîte 1

A. Tête de lit - 1 pièce

Box #2

B. FOOTBOARD 1 PC



Boîte 2

B. Pied de lit - 1 pièce

Box #3

C. SLATS 14 PCS

D. SIDERAILS 2PCS

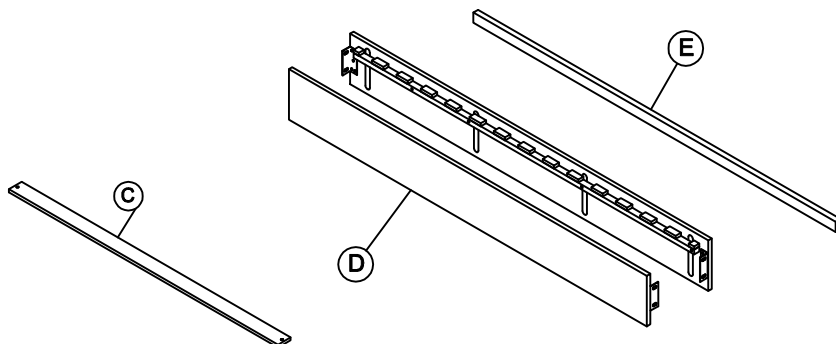
E. BED SALTS 1PC

Boîte 3

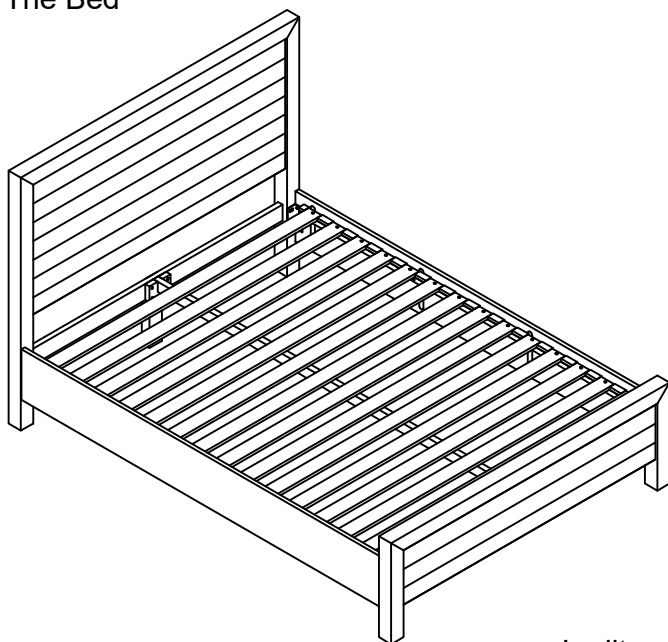
C. Planches - 14 pièces

D. Rails latéraux - 2 pièces

E. Support des lattes du sommier - 1 pièce



The Bed



Le lit

HARDWARE PACKED IN BOX #3

QUINCAILLERIE DANS LA BOÎTE.

1. BOLT Ø10X30MM 8PCS

1. Boulon - 8 pièces



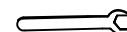
2. WASHER Ø10MM 8 PCS

2. Rondelle plate - 8 pièces



3. KEY WRENCH 1 PC

3. Clé anglaise - 1 pièce



4. SCREW Ø4X25MM 28 PCS

4. Vis - 28 pièces

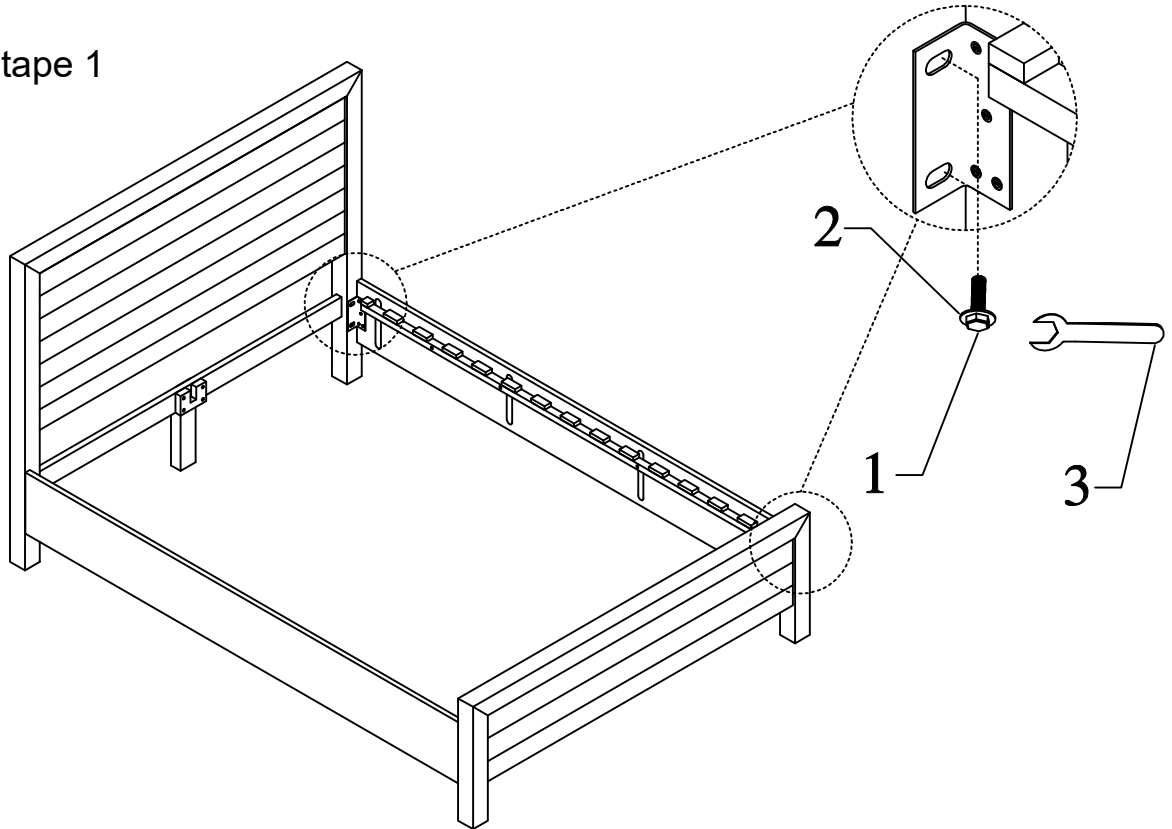


5. SCREW DRIVER 1 PC

5. Tournevis - 1 pièce



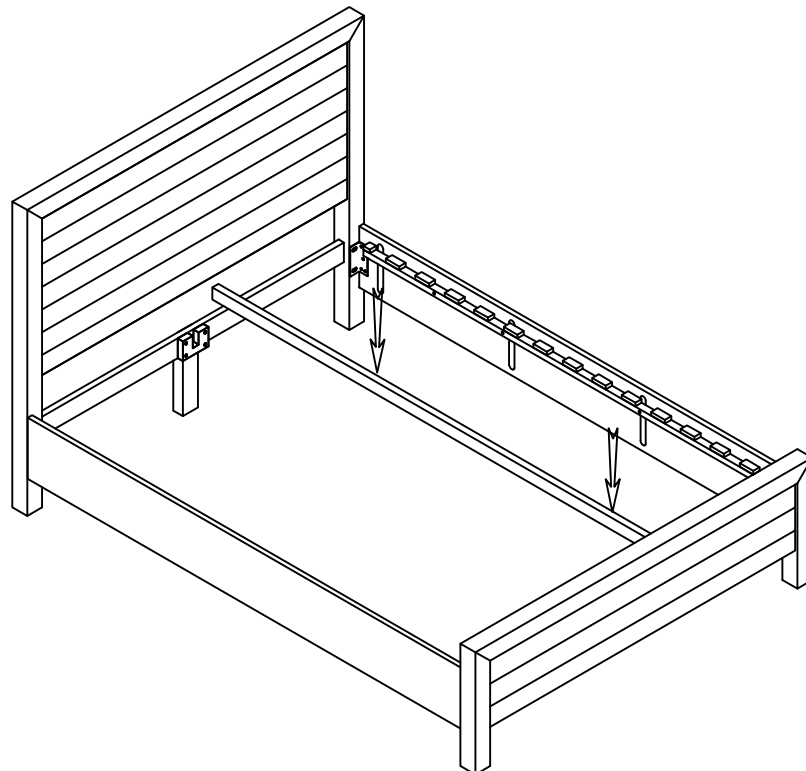
Step 1 Étape 1



Please put side rails and slats on right position . Ensuring everything is aligned before tightening the bolt and screw.

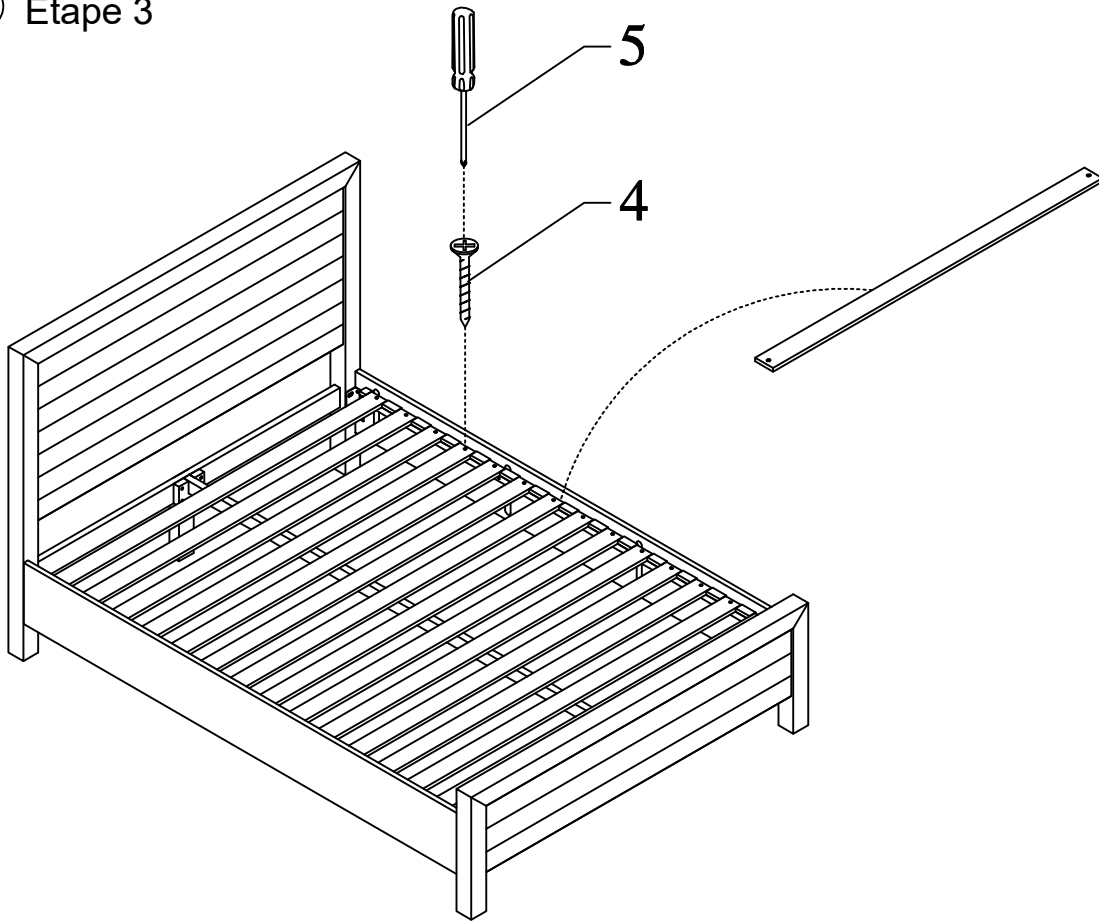
Il est très important de bien aligner la traverse de lit avec la tête de lit et le pied de lit avant de serrer les boulons et les vis.

Step 2 Étape 2

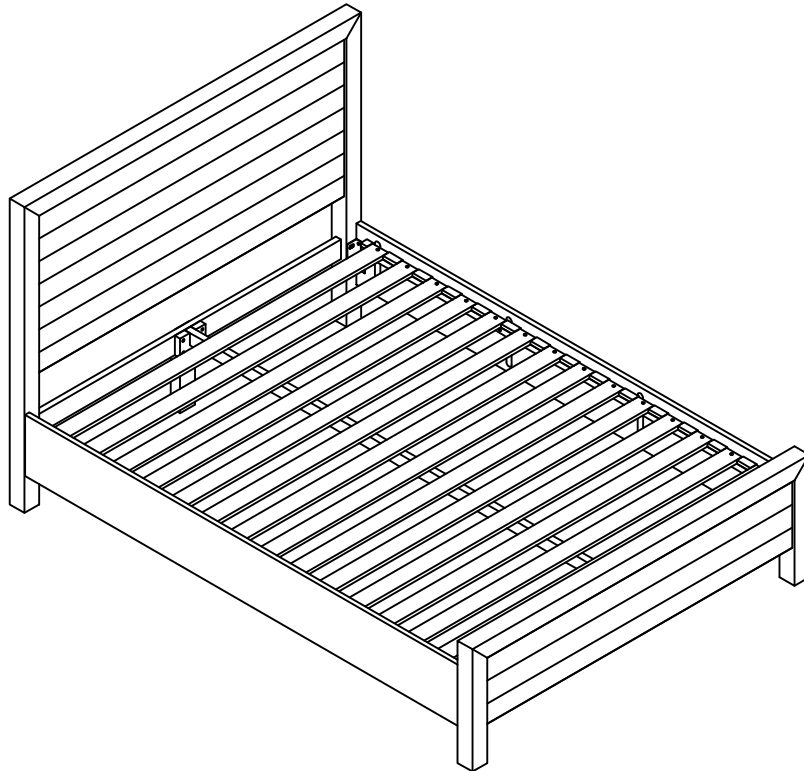


URBAN BARN

Step 3 Étape 3



Step 4 Étape 4



URBAN BARN